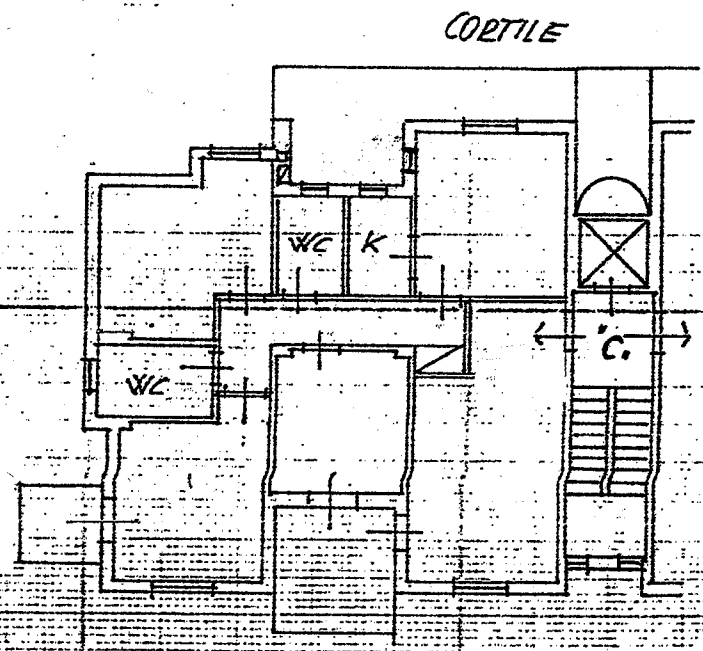
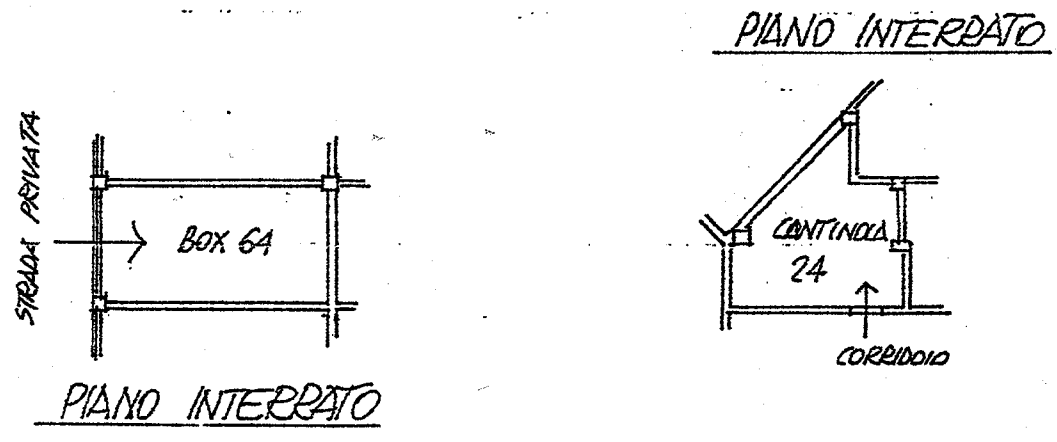




planimetria di u.i.u. in Comune di TARANTO via LAFO. ALIMINI GRANDE



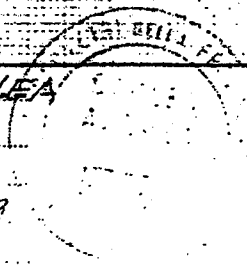
PIANO PRIMO PIANO

Chiarazione di N.C.
renuncia di variazione

Identificativi catastali
355
2,6 sub 32

Compilata dal Geom. Andrea CARLEA
(Titolo, cognome e nome)

Iscritto all'albo dei GEOMETRI
della provincia di TARANTO n. 1389
Gata Firma Andrea Carlea



RISERVATO ALL'UFFICIO

421
8 MAG. 19...
E Funz. Q